

תעודת אחריות

ל-12 חודש מתאריך - ראה סעיף 3

פרטי המכשיר

Blomberg

סוג: _____ תוצרת: _____

דגם: _____ מס' סידורי: _____ שנת יצור: _____

תאריך רכישה: _____ תוקף אחריות עד: _____

12 חודש מתאריך - ראה סעיף 3

פרטי המוכר

מקום רכישת המוצר: _____ חתימה וחותמת _____

אנו, **ראלקו מוצרי צריכה בע"מ**, ח.פ. 513789438, מרח' המצודה 31 אזור טל. 03-6508282 פקס 03-6508245, אחראים בזה לפעולתו התקינה של המוצר, שפרטיו מצוינים על פני תעודת האחריות בהתאם לתנאים המפורטים:

1. אנו מתחייבים לתקן ללא תמורה כל לקקול במוצר שהתגלה בתקופת האחריות כלל החלפת חלקים שיהיו זדושים לתיקון המוצר בחלקים חשדים ומקוריים.

(א) אנו מתחייבים שבמידה ולא נקיים את האמור לעיל נספק לצרכן מוצר חדש זהה או מסוג ואיכות דומים ושווה ערך או נשיב לצרכן את התמורה ששלם בעד המוצר לפי שיקול דעתנו.

(ב) לאחר תיקון הקלקול או ביצוע ההחלפה, ייתן לקקול אישור בכתב ובו יפורט מהות התיקון שבוצע או מהות ההחלפה, לפי העניין, יובהר, כי היא והקלקול נגרם על ידי הלקוח בזדון או ברשלנות, אזי תהא החברה פטורה מחיוביה לפי תעודת אחריות זו.

(ג) חיבה החברה התקנת המוצר על ידה כתנאי להפעלת המוצר, תחול אחריות זו גם על ההתקנה ובלבד שההתקנה בוצעה על ידי החברה. במקרה כזה, תחל תקופת האחריות של החברה במועד סיום ההתקנה ובלבד שעד למועד התקנת המוצר, לא עשה הלקוח שימוש במוצר שנמסר לו והמוצר נשמר בתנאים ראויים העונים לדרישת החברה ובאריזתו המקורית.

(ד) אנו מתחייבים לתקן את המוצרים במקרים בהם הקלקול מונע את השימוש העיקרי שלשמו מיועד המוצר כדלקמן: מקורים, מקפאים תוך יום, מיום קבלת הקריאה. כיריים לבישול בנז ובחשמל תוך יומיים מיום קבלת הקריאה. מבכיסה, מדיחים, תנור בישול ואפיה, מייבשי כביסה תוך שלושה ימים מיום קבלת הקריאה.

(ה) אנו **מתחייבים לתקן את המוצר ללא תמורה ובעל המכשיר ישא בהוצאות התיקון בכל אחד מן המקרים הבאים:**
(1) הקלקול נגרם על ידי שימוש הנוגז את הוראות השימוש שנמסרו בכתב לרוכש המוצר או שנגרם על ידי כח עליון, או משיבושים ברשת החשמל.

(2) המוצר תוקן או על ידי אדם שלא הוסמך לכך על ידינו בשעה שאנו לא הפרנו את התחייבותינו.
או שהוכנסו בו שינויים על ידי אדם שלא הוסמך לכך על ידינו.

(3) הקלקול נגרם בזדון או ברשלנות שלא על ידי נותן האחריות זו, שליחו, או עושה מטעמו.
במקרה של העברת הבעלות על המוצר, יודיע לנו בעל התעודה על העברת הבעלות לאדם אחר. האחריות לפי התעודה תימשך לטובת רוכש הבעלות על המוצר עד תום תקופת האחריות.

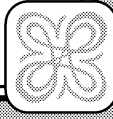
2. אנו מתחייבים לספק חלקי חילוף בתשלום 6 שנים מתום תקופת האחריות למקורים, טלוויזיות, מקפאים, כיריים לבישול מגז וחשמל, מכונות כביסה, מדיחי כלים, מיקרוגל, מייבשי כביסה ותנורי בישול ואפיה. לכל שאר המוצרים עד תום שנה לאחר תום תקופת האחריות שנקבעה למוצר.

3. אחריות תקפה ל-12 חודשים מתאריך הרכישה או מתאריך ההתקנה (אם נדרשה התקנה ע"י היצרן) ובלבד שהתקופה שחלפה מיום מסירת המוצר לצרכן ועד תאריך ההתקנה לא תעלה על שנה ותוך 7 ימים מההזמנה..

4. היה ויידרש ביקור טכנאי בבית הלקוח, תתאם החברה עם הלקוח את מועד ושעת הביקור. זמן ההמתנה לביקור הטכנאי לא יעלה על שעתיים. בכל מקרה של איחור בביקור הטכנאי, תודיע על כך החברה ללקוח ותתאם עמו מועד חדש לביצוע התיקון. אם נדרשת הובלת המכשיר למעבדה תבוצע ההובלה ללא תמורה. בכפוף לסעיף (ה) בתעודה.



Blomberg





לקוח נכבד

חברת ראלקו מוצרי צריכה בע"מ מברכת אותך על רכישת מוצר איכותי מתוצרת בלומברג.

חברת ראלקו מוצרי צריכה בע"מ קיבלה את ייצוג חברת בלומברג בישראל החל מתאריך 1.5.2015.

היות וספרי ההדרכה ותעודות האחריות מסופקים ללקוחות בישראל בעת יצור המקרר יתכן והינם נושאים את שם הנציג הקודם.

למכשירים המסופקים ע"י קבוצת ראלקו צורפה ת. אחריות וזו הנושאת את פרטי נותנת האחריות (ראלקו מוצרי צריכה בע"מ) אשר תכבד כל מחויבות החלה עליה מתוקף הצווים והתקנות.

חוברת ההוראות גם אם היא אינה נושאת את שמה של ראלקו חוברת זו מתאימה למכשיר שאליה מצורפות ההוראות.

לקוח נכבד!

חל איסור מוחלט להשתמש בחומרי ניקוי כל שהם לניקוי דלתות (בעיקר נירוסטה). יש לנקות דלתות אלו במטלית רכה ולחה בלבד. נזק שיגרם מניקוי שלא בהתאם להוראות הנ"ל אינו מכוסה בתעודת האחריות!!!

מוקד שירות, תמיכה ורכישת חלפים ארצי

חולון, רחוב הצורף 3

שירות תיקונים

שרות מרום - חיוג מקוצר מבזק וסלולר: *9189 פקס: 074-7222501

תחנות שרות

חיפה והצפון - שרות מרום, ההסתדרות 88 חיפה
ירושלים והאזור - שרות מרום, פייר קניג 33 ירושלים
באר שבע והדרום - שרות מרום, הבורסקאי 1 באר שבע

מוקד שירות, תמיכה ורכישת חלפים ארצי

חולון, רחוב הצורף 3

שירות תיקונים

שרות מרום - חיוג מקוצר מבזק וסלולר: *9189 פקס: 074-7222501

תחנות שירות

חיפה והצפון - שרות מרום, ההסתדרות 88 חיפה
ירושלים והאיזור - שרות מרום, פייר קניג 33 ירושלים
באר-שבע והדרום - שרות מרום, הבורסקאי 1 באר-שבע

התנור פולט אדים כשהוא נמצא בשימוש.

• פליטת אדים במהלך ההפעלה היא תופעה רגילה >>> אין זו תקלה.

המוצר פולט רעש מתכתי במהלך החימום והקיורור.

• כאשר החלקים המתכתיים מתחממים, הם עשויים להתרחב ולגרור רעש >>> אין זו תקלה.

המוצר אינו פועל.

• הנתוך החשמל פגום או אם יש בו תקלה >>> בדוק את הנתיכים בתיבת הנתיכים. החלף אותם או אפס אותם, לפי הצורך.

• תקע המוצר לא הוכנס לשקע) המוארק >>> (בדוק את חיבור התקע.

גורת התנור אינה פועלת.

• גורת התנור פגומה >>> החלף את גורת התנור.

• אין אספקת חשמל >>> בדוק אם קיימת אספקת חשמל. בדוק את הנתיכים בתיבת הנתיכים. החלף אותם או אפס אותם, לפי הצורך.

התנור אינו חם.


• הפונקציה ו/או הטמפרטורה אינן מוגדרות - >>> הגדר את הפונקציה ואת הטמפרטורה בעזרת כפתור/מקש הפונקציות ו/או הטמפרטורות.

• בדגמים בעלי קוצב זמן, קוצב הזמן אינו מכוון >>> כוונן את הזמן. (במוצרים בעלי תנור מיגרול, קוצב הזמן שולט רק בתנור המיקרוגל.)

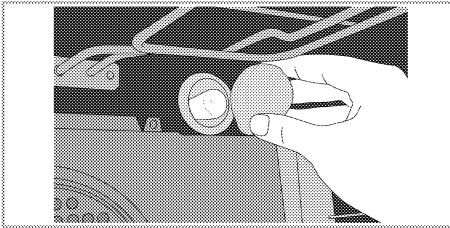
• אין אספקת חשמל >>> בדוק אם קיימת אספקת חשמל. בדוק את הנתיכים בתיבת הנתיכים. החלף אותם או אפס אותם, לפי הצורך.

(בדגמים המכילים קוצב זמן) תצוגת השעון מהבהבת או שסמל השעון דולק.

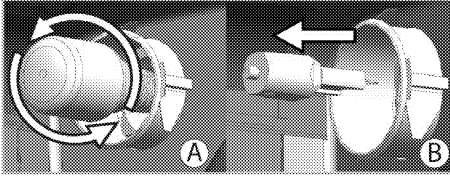
• אירועה הפסקת חשמל קודמת >>> >>> כוונן את קוצב הזמן של המוצר והפעל אותו שוב.



היוועץ בנציג שירות מורשה או במפיץ שאצלו רכשת את המוצר, אם אינך יכול לפתור את הבעיה, על אף שפעלת בהתאם להוראות שבפרק זה. אל תנסה לתקן מוצר פגום בעצמך.



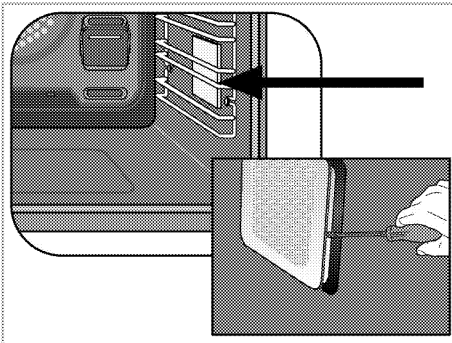
3. אם נורת התנור היא מסוג (A) כפי שמוצג באיור שלהלן, הסר אותה על ידי סיבובה כפי שמוצג והחלף אותה. אם היא מסוג (B) משוך והסר אותה כפי שמוצג, והחלף אותה.



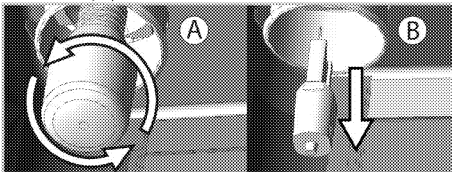
4. הרכב את מכסה הזכוכית.

מרובעת נורה מותקנת בתנור אם:

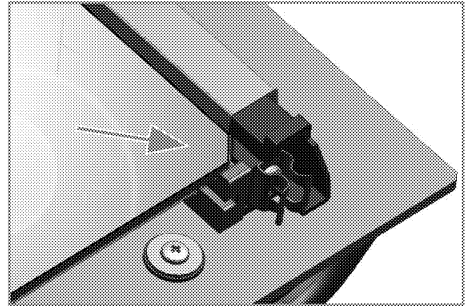
1. מהחשמל המוצר את נתק.
2. התנור ניקוי See. כמתואר המתכת רשת את הסר עמוד 23.



3. במברג המגן הזכוכית מכסה את הסר.
4. באיור שמוצג כפי (A) מסוג היא התנור נורת אם והחלף שמוצג כפי סיבובה ידי על אותה הסר, שלהלן כפי אותה והסר משוך, (B) מסוג היא אם. אותה. אותה והחלף, שמוצג.



5. המתכת רשת את מכן ולאחר הזכוכית מכסה את הרכב.



את לוח הזכוכית הפנימי (2) יש להתקין להריץ הפלסטיק הקרוב ללוח הזכוכית הפנימי ביותר. (1) בעת התקנת לוח הזכוכית הפנימי ביותר, ודא שהצד המודפס של הלוח פונה כלפי לוח הזכוכית הפנימי חשוב להכניס את הפינה התחתונה של לוח הזכוכית הפנימי אל חריץ הפלסטיק התחתון. דחף את החלק הפלסטי כלפי המסגרת עד שתשמע נקישות.

החלפת נורת התנור

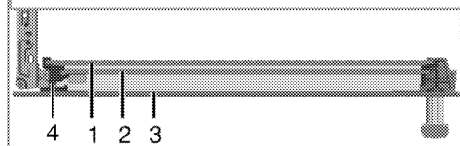
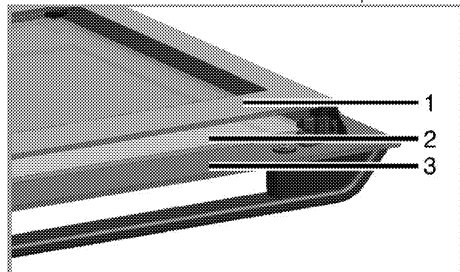
<p>סכנה: לפני החלפת נורת התנור, ודא שהמכשיר מנותק מהחשמל ושהספיק להתקרר, כדי למנוע סכנת התחשמלות. משטחים חמים עלולים לגרום לכוויות!</p>	
<p>נורת התנור היא נורת חשמל מיוחדת שיכולה לעמוד בפני חום המגיע ל 300°C-לפרטים, ראה מפרטים טכניים עמוד 10. את נורות התנור ניתן לרכוש מנציגי שירות מורשים.</p>	
<p>ייתכן שמיקום הנורה יהיה שונה מזה המופיע באיור.</p>	
<p>הנורה המשמשת למכשיר זה אינה מתאימה לתאורה של חדרי הבית. המטרה שלשמה נועדה הנורה היא לעזור למשתמש לראות מצרכי מזון.</p>	
<p>הנורות המשמשות במכשיר זה חייבות לעמוד בתנאים פיזיים קיצוניים כמו רעידות וטמפרטורות גבוהות מ-50°C.</p>	

אם בתנור מותקנת נורה עגולה:

1. נתק את המוצר מהחשמל.
2. סובב את מכסה הזכוכית נגד כיוון השעון כדי להסירו.

2 החלק הפלסטי

משוך כלפיך את החלק הפלסטי המותקן על חלקה העליון של הדלת הקדמית והסר אותו.



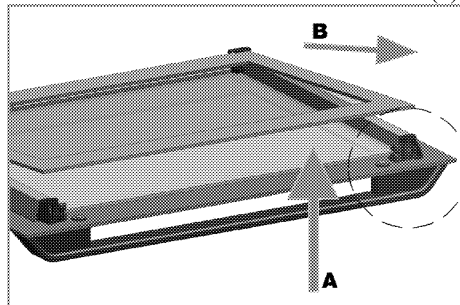
1 לוח הזכוכית הפנימי ביותר

2 לוח הזכוכית הפנימי

3 לוח הזכוכית החיצוני

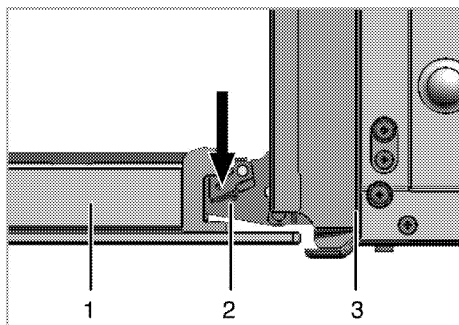
4 החריץ הפלסטי של לוח הזכוכית - נמוך יותר

כפי שמודגם באיור, הרם מעט את לוח הזכוכית הפנימי ביותר (1) בכיוון A ומשוך אותו החוצה בכיוון B. חזור על אותה פעולה כדי להסיר את לוח הזכוכית הפנימי (2).



השלב הראשון בהרכבת הדלת הוא התקנה מחדש של לוח הזכוכית הפנימי (2).

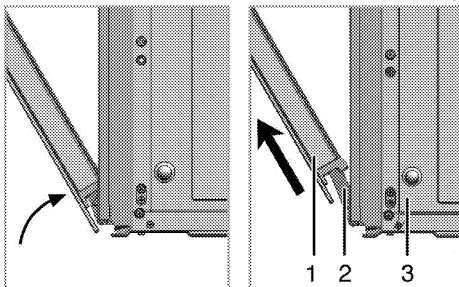
כפי שמודגם באיור, הנח את הפינה המלוכסנת של לוח הזכוכית באופן ששוען על הפינה המלוכסנת של חריץ הפלסטיק.



1 דלת קדמית

2 ציר

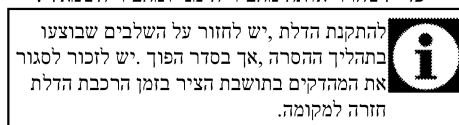
3 תנור



3. הוז את הדלת הקדמית כך שתהיה פתוחה למחצה.

4. הסר את הדלת הקדמית על ידי משיכתה כלפי מעלה

כדי לשחרר אותה מהציר הימני ומהציר השמאלי.

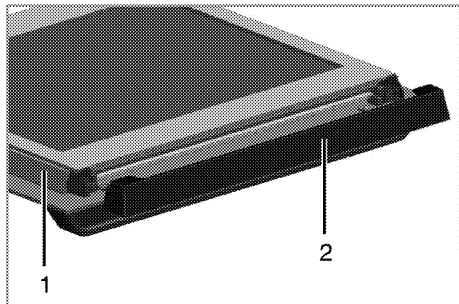


להתקנת הדלת, יש לחזור על השלבים שבוצעו בתהליך ההסרה, אך בסדר הפוך. יש לזכור לסגור את המהדקים בתושבת הציר בזמן הרכבת הדלת חזרה למקומה.

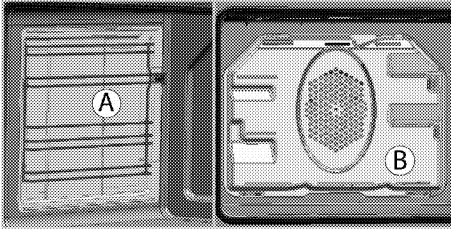
הסרת זכוכית הדלת הפנימית

תכונה זו היא אופציונאלית. ייתכן שהיא לא תימצא במוצר שלך.

ניתן להסיר את לוח הזכוכית הפנימית של דלת התנור לצורך ניקוי. פתח את דלת התנור.



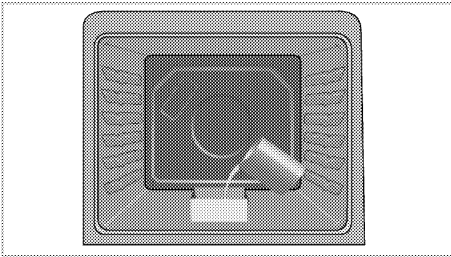
1 מסגרת



ניקוי קל בקיטור

מבטיח ניקוי קל מכיוון שהלכלוך) שלא נשאר לזמן ממושך (מתרכך באמצעות הקיטור שנוצר בתוך התנור וטיפות המים המתעבות במשטחים הפנימיים של התנור.

1. הסר את כל האבזורים מתוך התנור.
2. הנח מכל מתכת בתחתית התנור. מלא את המכל ב-400 מ"ל מים.



3. הגדר את התנור למצב ניקוי קיטור קל ולהפעיל ב-200 מעלות צלזיוס במשך 25 דקות.
4. פתח את הדלת ונגב את המשטחים הפנימיים של התנור בספוגית לחה או במטלית לחה.
5. השתמש במים חמים עם נוזל שטיפה, מטלית רכה או ספוג כדי לנקות את הלכלוך העיקש ונגב אותו במטלית יבשה.

ניקוי תקרת התנור

את גוף החימום של הגריל ניתן לקפל החוצה כדי לנקות את תקרת התנור.

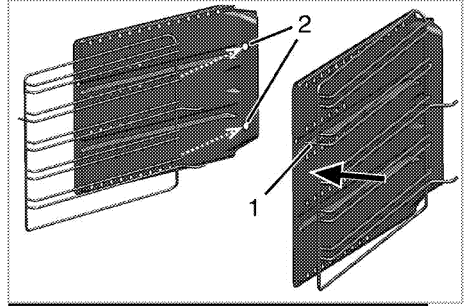
ניקוי דלת התנור

לניקוי דלת התנור, השתמש במים חמים עם נוזל שטיפה, מטלית רכה או ספוג כדי לנקות את המוצר ונגב אותו במטלית יבשה.

אין להשתמש בכלי ניקוי גסים הגורמים לשריטות לצורך ניקוי דלת התנור. אלה עלולים לשרוט את המשטח ולגרום נזק לזכוכית.

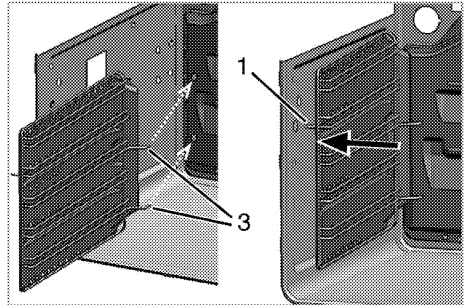
הסרת דלת התנור

1. פתח את הדלת הקדמית (1).
2. פתח את המהדקים בתושבת הציר (2) מצד ימין ומצד שמאל של הדלת הקדמית בלחיצה עליהם כלפי מטה כפי שמתואר באיור.



i אם יש לך את תכונת טלסקופי flexi של המוצר שלך, יש חור אחד בצד הקיר לגלוש בחזרה. הנח מדף צד על ידי משיכת לחור.

6. נעל את הרשת הצדית אל הדופן הצדית על ידי משיכת תומך (1) של הרשת הצדית לכיוון החץ.
7. הצב את הרשת הצדית ואת הדופן הצדית המורכבות יחד למקומן על ידי משיכת תומכים (3) לחורים בדופן האחורית, כפי שמוצג באיור.



8. הצב במקומו את תומך (1) ברשת הצדית, כפי שמוצג באיור.

i ודא שהרשת הצדית והדופן הצדית הוצבו כהלכה.

דפנות קטליטיות

תכונה זו היא אופציונאלית. ייתכן שהיא לא תימצא במוצר שלך.

ייתכן שהדפנות הפנימיות הצדיות (א) ו/או הדופן האחורית (ב) של המוצר שלך יהיו מצופות באמיל קטליטי. דפנות קטליטיות הן בעלות צבע בהיר מאט, ופני השטח שלהן נקבוביים. אין לנקות את הדפנות הקטליטיות של התנור. פני השטח הנקבוביים של הדפנות הקטליטיות מנקים את עצמם אוטומטית על ידי כך שהם סופגים ומשנים את השמן שנשפך מהמזון) אדים ופחמן דן המצני.

מידע כללי

חיי השירות של המוצר מתארכים ובעיות נפוצות מתמעטות אם מנקים את המוצר במרווחי זמן קבועים.

<p>סכנה: נתק את המוצר מהחשמל לפני שתתחיל בעבודות התחזוקה והניקיון. קיימת סכנת התחשמלות!</p>	
<p>סכנה: לפני הניקוי המתן להתקררות המוצר. משטחים חמים עלולים לגרום לכוויות!</p>	

- נקה את המוצר ביסודיות לאחר כל שימוש. באופן זה אפשר יהיה להסיר שאריות בישול בקלות רבה יותר, ובכך למנוע משאריות אלה להישרף בפעם הבאה שתשתמש במכשיר.
- אין צורך בחומרי ניקוי מיוחדים לניקוי המוצר. השתמש במים חמים עם נוזל שטיפה, מטלית רכה או ספוג כדי לנקות את המוצר ונגב אותו במטלית יבשה.
- הקפד תמיד לנגב ביסודיות נוזל שטיפה עודף לאחר הניקוי ולייבש מייד כל חומר שנשפך.
- אין להשתמש בחומרי ניקוי המכילים חומצה או כלוריד לניקוי משטחי אל-חלד או פלדת אל-חלד ולניקוי הידית. השתמש במטלית רכה עם נוזל ניקוי (לא שורט (כדי לנקות את אותם חלקים, תוך הקפדה על ניאוב בכיוון אחד.

<p> עלול להיגרם נזק לפני השטח של התנור עקב שימוש בתכשירי ניקוי או בחומרי ניקוי. אין להשתמש במהלך הניקוי בתכשירי ניקוי חזקים, אבקות/משחות ניקוי חזקות או בעצמים חדים.</p>	
<p> אין להשתמש בקיטור לניקוי המכשיר, מכיוון שהוא עלול לגרום להתחשמלות.</p>	

ניקוי לוח הבקרה

נקה את לוח הבקרה ואת הכפתורים במטלית רטובה ונגב אותם עד שתייבשו.

<p> אין להסיר את לחצני/כפתורי הבקרה לצורך ניקוי לוח הבקרה. עלול להיגרם נזק ללוח הבקרה!</p>	
--	--

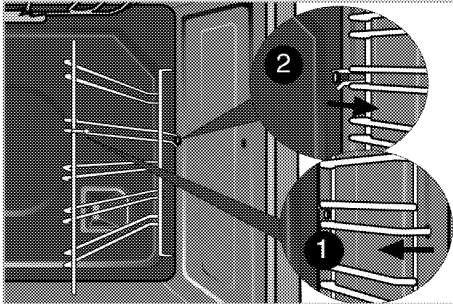
ניקוי התנור

לניקוי הדופן הצדית

תכונה זו היא אופציונאלית. ייתכן שהיא לא תמצא במוצר שלך.

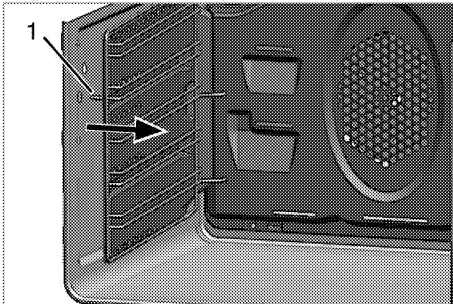
1. הסר את החלק הקדמי של הרשת הצדית על ידי משיכתו לכיוון הנגדי לדופן הצדית.

2. הסר לחלוטין אתה רשת הצדית על ידי משיכתה אליך.



אם המוצר כולל את הפונקציה "זרימה היקפית"

1. הסר את תומך (1) של הרשת הצדית על ידי משיכתו לכיוון החץ יחד עם הדופן הצדית שבה הוא מותקן.



2. הסר לחלוטין את הרשת הצדית ואת הדופן הצדית על ידי משיכתה אליך.
3. הסר את הרשת הצדית מהחורים (2) שבדופן התנור על ידי משיכתה.


<p> מספר החורים מאחורי הדופן הצדית וגודל רשת המתכת עשויים להשתנות בהתאם לדגם המוצר.</p>	
---	--

4. לניקוי הרשת הצדית והדופן הצדית, השתמש במים חמים עם נוזל שטיפה, מטלית רכה או ספוג כדי לנקות את המוצר ונגב אותו במטלית יבשה.
5. הצב את הרשת הצדית על ידי משיכתה לחורים (2) בחלקה האחורי של הדופן הצדית.

מגיע גם מהדפנות הצדדיים; פונקציה זו אינה קיימת בתנורים רגילים.

- ניתן להסוך בזמן ובאנרגיה ולהגיע לתוצאות בישול מושלמות בזכות התכונה בישול במספר תבניות הקיימת בפונקציה זו.

כיצד להפעיל את הגריל


אזהרה  סגור את דלת התנור במהלך הבישול בגריל. משטחים חמים עלולים לגרום לכוויות!

הפעלת הגריל


1. סובב את כפתור הפונקציות אל סמל הגריל הרצוי.
2. לאחר מכן בחר את טמפרטורת הגריל הרצויה.
3. אם יש צורך, חמם את התנור מראש למשך כ 5-דקות. «נורת הטמפרטורות נדלקת.

כיבוי הגריל

1. סובב את כפתור הפונקציות למצב כיבוי (הכפתור פונה כלפי מעלה).

מזון שאינו מתאים לבישול בגריל מהווה סכנת שריפה. בשל בגריל אך ורק מזון המתאים לחום האינטנסיבי של הגריל. אין להניח את המזון רחוק מדי בחלקו האחורי של הגריל. זהו האזור החם ביותר ומזון שומני עלול להתלקח. 

השתמשת לבצק אינה רבה מדי בתחתית הבצק. נסה לפזר את הרוטב במידה שווה בין שכבות הבצק ועל גבי הבצק, כדי להביא להשחמה מאוזנת.

 אפה את הבצק בהתאם למצב ולטמפרטורה המופיעים בטבלת הבישול. אם החלק התחתון אינו מושחם במידה מספקת, הנח אותו בפעם הבאה על מדף נמוך יותר בדרגה אחת.

עצות לבישול ירקות

- אם אזלו הנוזלים מתבשיל הירקות והוא התייבש יתר על המידה, בשל אותו במחבת עם מכסה ולא בתבנית. כלים סגורים ישמרו על נוזלי התבשיל.
- אם תבשיל הירקות אינו מתבשל, הרתח את הירקות לפני כן או הכן אותם כמו מזון משומר בקופסאות שימורים והכנס אותם לתנור.

לקבלת תוצאות הבישול הטובות ביותר) פונקציה זרימה היקפית:

- תוכל לאפות בו-זמנית מאפים מבצק סמיך, כמו להמניות, עוגה בנייר, עוגיות או ביסקוויטים בתבניות 1, 2, 3-בזכות פיזור החום האחיד המובטח על ידי פונקציה זו.
- ניתן לבשל בו-זמנית תבשילי בצק כמו פאי תפוחים ועוגת תפוחים בשתי תבניות אפיייה.
- בישול כמויות מזון גדולות המכילות כמות גדולה של נוזלים או בצק שמרים בתבנית אחת ישפר את תוצאת הבישול. בישול אחיד יותר ניתן להשיג ככמויות מזון גדולות התופחות כאשר האוויר החם

טבלת זמני בישול בגריל

בישול בגריל בעזרת גריל השמלי

זמן בישול (גריל) בקירוב)	גובה המדף	מזון
20...25 דקות*	4...5	דגים
25...35 דקות	4...5	פרוסות עוף
20...25 דקות	4...5	צלעות כבש
25...30 דקות*	4...5	בקר צלוי
25...30 דקות*	4...5	צלעות עגל
1...2 דקות.	4	קליית לחם
תלוי בעובי		

20 ... 30	175	1 - 3 - 5		3 מגשים	
25 ... 30	175	3		מגש אחד	עוגיות*
35 ... 45	165	1 - 3		2 מגשים	
35 ... 45	165	1 - 3 - 5		3 מגשים	
30 ... 40	200	2		מגש אחד	בצק*
45 ... 55	200	1 - 5		2 מגשים	
45 ... 55	200	1 - 3 - 5		3 מגשים	
25 ... 35	200	2		מגש אחד	תבשיל בצק עשיר*
35 ... 45	200	1 - 3		2 מגשים	
35 ... 45	200	1 - 3 - 5		3 מגשים	
35 ... 45	200	2		מגש אחד	שאר*
30 ... 40	200	2 - 3		מגש אחד	לזניה*
15 ... 20	200 ... 220	2		מגש אחד	פיצה*
100 ... 120	250 דקות max 180 ... לאחר מכן 190	3		מגש אחד	אומצת בקר(שלמה/ צלי
70 ... 90	250 דקות max 190 לאחר מכן	3		מגש אחד	ירך טלה(קדירה)
60 ... 80	250 דקות max 190 לאחר מכן	3		מגש אחד	
60 ... 70	15 דקות max 180 ... לאחר מכן 190	2		מגש אחד	עוף צלוי
55 ... 65	15 דקות max 180 ... לאחר מכן 190	2		מגש אחד	
150 ... 210	25 דקות max 180 ... לאחר מכן 190	1		מגש אחד	תרנגול חודו (5.5 ק"ג)
150 ... 210	25 דקות max 180 ... לאחר מכן 190	1		מגש אחד	
20 ... 30	200	3		מגש אחד	דגים
20 ... 30	200	3		מגש אחד	

אם אתם מבשלים בשרי תבניות בו-זמנית, הנח את התבנית העמוקה יותר במדף הרשת הגבוה יותר ואת התבנית השנייה במדף רשת נמוך יותר.
*מומלץ להטמ את התנור מראש לפני הבישול של כל סוגי המזון.

- (***) בבישול המצריך חימום מראש, חמם את התנור מראש בתהליך הבישול, עד שנורת התרמוסטט תכבה. והארך את זמן הבישול.

עצות לאפיית עוגה

- אם העוגה יבשה מדי, העלה את הטמפרטורה בכ- 10°C וקצר את זמן האפייה.
- אם העוגה רטובה, השתמש בפחות נוזלים או הורד את הטמפרטורה ב- 10°C.
- אם העוגה כהה מדי מלמעלה, הנח אותה על רשת נמוכה יותר, הורד טמפרטורה והארך את זמן הבישול.
- אם העוגה אפוייה היטב מבפנים, אך דביקה מבחוץ, השתמש בפחות נוזלים, הורד את הטמפרטורה והארך את זמן הבישול.
- **עצות לאפיית בצק**
- אם הבצק יבשה מדי, העלה את הטמפרטורה בכ- 10°C וקצר את זמן האפייה. להחלה את שכבות הבצק ברוטב המכיל חלב, זמן, ביצים ויוגורט.
- אם נדרש זמן רב מדי לאפיית הבצק, שים לב שעובי הבצק שאתה מכין אינו עובר את עומק תבנית האפייה.
- אם החלק העליון של הבצק משחים, אך החלק התחתון אינו אפוי, ודא שכמות הרוטב שבה

הגדרת השעון המעורר

1. גע ב $\text{---} \text{---} \text{---}$ עד שהסמל ⌚ יופיע בתצוגה.
2. הגדר את השעה ביום בעזרת המקשים $\text{+} / \text{---}$.
3. השעה שהגדרת תופעל תוך זמן קצר.

מצב חיסכון

תוכל לחסוך באנרגיה במצב חיסכון בעת הבישול על ידי הגדרת זמן הבישול בתנור.
במצב זה יסתיים הבישול בטמפרטורה הפנימית של התנור על ידי כיבוי המבערים לפני סיום זמן הבישול.

הגדרת מצב חיסכון

1. גע בסמל $\text{---} \text{---} \text{---}$ עד שהסמל **eco חיסכון** (יופיע בתצוגה).

«ההודעה "Off" יוי "תופיע בתצוגה».

2. הפעל את מצב חיסכון בנגיעה במקש + «לאחר הפעלת פונקציית נעילת המקשים, תופיע בתצוגה ההודעה "On" וסמל החיסכון יישאר דולק».

השבתת מצב חיסכון

1. גע בסמל $\text{---} \text{---} \text{---}$ עד שהסמל **eco חיסכון** (יופיע בתצוגה).

«ההודעה "On" תופיע בתצוגה».

2. השבת את מצב חיסכון בנגיעה במקש --- «ההודעה "Off" תוצג לאחר ביטול הפעלת נעילת המקשים».

הגדרת בהירות המסך

1. גע ב $\text{---} \text{---} \text{---}$ עד ש **d-01** ו **d-02** או **d-03** יופיע בתצוגה להצגת הבהירות.
2. הגדר את הבהירות הרצויה בעזרת המקשים $\text{+} / \text{---}$ «השעה שהגדרת תופעל תוך זמן קצר».

טבלת זמני בישול

לוחות הזמנים בטבלה זו הם בגדר קו מנחה. לוחות הזמנים עשויים להשתנות בהתאם לטמפרטורת המזון, עוביו, סוגו והעדפות הבישול שלך.

אפיה וצלייה

המדף הראשון של התנור הוא המדף התחתון.

תוכל להשתמש בקוצב הזמן של המוצר לכל אזהרה או תזכורת למעט תוכנית הבישול.

לשעון המעורר אין כל השפעה על הפונקציות של התנור. הוא משמש רק לאזהרה. לדוגמה, הוא שימושי אם ברצונך להפוך את המזון בתנור בנקודת זמן מסוימת. קוצב הזמן ישמיע התראת שמע עם סיום הזמן שהוגדר.

1. גע ב ⌚ עד שהסמל ⌚ יופיע בתצוגה.

2. הגדר את משך ההתראה באמצעות המקשים $\text{+} / \text{---}$ «סמל ⌚ יישאר דולק וזמן ההתראה יופיע בתצוגה לאחר הגדרת זמן ההתראה».

3. עם סיום זמן ההתראה, יתחיל הסמל ⌚ להבהב ואות ההתראה יישמע.

כיבוי ההתראה

1. התראת השמע תישמע למשך 2 דקות. כדי לעצור את התראת השמע, לחץ על מקש כלשהו.
- «צלצול התראת השמע יושקת ותוצג השעה הנוכחית».

ביטול ההתראה

1. גע ב ⌚ עד שהסמל ⌚ יופיע בתצוגה, כדי לבטל את ההתראה.
2. לחץ על מקש --- והחזק אותו לחוץ עד שיופיע בתצוגה הכיתוב "00:00".

זמן ההתראה יוצג. אם זמן ההתראה וזמן הבישול מוגדרים בו זמנית, יוצג הזמן הקצר ביותר.

שינוי צלצול ההתראה

1. גע ב $\text{---} \text{---} \text{---}$ עד שהסמל ⌚ יופיע בתצוגה.
 2. כוונן את צליל ההתראה הרצוי בעזרת המקשים $\text{+} / \text{---}$.
 3. הצליל שהגדרת יופעל תוך זמן קצר.
- «צליל ההתראה שנבחר יוצג בתצוגה כ **b-01**, **b-02** או **b-03**».

שינוי השעה ביום

כדי לשנות את השעה ביום שהגדרת בעבר:

תבשיל	מספר מגש	מפלס גובה	טמפרטורה (°C)	זמן בישול) בקירוב
עוגות בחבנית אפיה*	מגש אחד	3	175	25 ... 30
עוגות בחבנית מעוצבת*	מגש אחד	2	180	50 ... 60
עוגות בנייר בישול*	מגש אחד	3	165	25 ... 30
2 מגשים	1 - 3	165	35 ... 45	
3 מגשים	1 - 3 - 5	165	40 ... 55	
עוגת ספוג*	מגש אחד	3	200	8 ... 12
2 מגשים	1 - 5	200	15 ... 20	

- 5 סמל מצב היסכון
- 6 מקש פלוס
- 7 מקש מינוס
- 8 סמל עוגת הזמן
- 9 סמל התראה
- 10 סמל זמן סיום הבישול
- 11 סמל זמן בישול
- 12 מקש תוכניות
- » «לאחר הגדרת זמן הבישול, הסמל \rightarrow יופיע בתצוגה ברציפות.
4. גע במקש \odot עד שהסמל \rightarrow יופיע בתצוגה כדי לציין את זמן סיום הבישול.
5. לחץ על המקשים $+$ / $-$ כדי להגדיר את זמן סיום הבישול.
- » «לאחר הגדרת זמן הבישול, הסמל \rightarrow יופיע בתצוגה ופרוסת הזמן יופיעו בתצוגה ברציפות. לאחר שהחל הבישול, הסמל \rightarrow נעלם.
6. הכנס את התבשיל לתנור והגדר את הטמפרטורה בעזרת כפתור הטמפרטורות. הבישול יתחיל.

- »קוצב הזמן של התנור יחשב את זמן התחלת הבישול על ידי חיסור זמן הבישול מזמן סיום הבישול שהגדרת מצב הפעלה נבחר מחושב כאשר הגיע זמן התחלת הבישול והתנור מחומם לטמפרטורה שהוגדרה. טמפרטורה זו נשמרת עד לזמן סיום הבישול.
- »הספירה לאחר של זמן הבישול תתחיל להיות מוצגת עם התחלת הבישול וכשכל חלקי הסמל של פרוסת הזמן מאירים. זמן הבישול שהוגדר מחולק ל 4-חלקים שווים, וכאשר הזמן של כל חלק מסתיים, הסמל של חלק זה כבה. באופן זה תוכל להבין בקלות את היחס שבין זמן הבישול הנותר לבין זמן הבישול הכולל.
7. עם סיום תהליך הבישול, תופיע בתצוגה ההודעה ("End" סיום) (קוצב הזמן ישמיע צליל התראה.
8. התראת השמע תישמע למשך 2 דקות. כדי לעצור את התראת השמע, לחץ על מקש כלשהו. צלצול התראת השמע יושתק ותוצג השעה הנוכחית.

	הזמן המרבי שאפשר להגדיר לסיום תהליך הבישול הוא 5 שעות ו 59-שניות. התוכנית תבוטל כשיש תקלה בחשמל. עליך לתכנת מחדש את התנור.
	בזמן ביצוע הגדרה כלשהי, יהבהבו הסמלים הרלוונטיים בתצוגה. יש להמתין מעט עד שההגדרות ייכנסו לתוקף.
	אם לא בוצעה הגדרת בישול, לא ניתן להגדיר את השעה ביום.
	הזמן הנותר יוצג אם זמן הבישול מוגדר בעת התחלת הבישול.

- אם תלחץ על מקש כלשהו עם סיום התראת השמע, התנור יתחיל לפעול מחדש. סובב את כפתור הטמפרטורות וכפתור הפונקציות למצב "0" כיבוי (לכיבוי התנור, כדי למנוע הפעלה מחדש של התנור עם סיום ההתראה.

הפעלת נעילת המקשים

תוכל למנוע את השימוש בשוגג בתנור על ידי הפעלת פונקציית נעילת המקשים.

1. גע ב \equiv :- עד שהסמל \rightarrow יופיע בתצוגה. «ההודעה "OFF" תופיע בתצוגה.
 2. גע במקש $+$ כדי להפעיל את נעילת המקשים.
- »לאחר הפעלת פונקציית נעילת המקשים, תופיע בתצוגה ההודעה "On" וסמל \rightarrow נעילת המקשים יישאר דולק.

מקשי התנור לא יהיו פעילים כאשר נעילת המקשים מופעלת. נעילת המקשים לא תבוטל בזמן הפסקת חשמל.

לביטול הפעלת נעילת המקשים

1. גע ב \equiv :- עד שהסמל \rightarrow יופיע בתצוגה. «ההודעה "On" תופיע בתצוגה.
2. הפעל את נעילת המקשים בלחיצה על מקש $-$ «ההודעה "OFF" תוצג לאחר ביטול הפעלת נעילת המקשים.

בישול על ידי הגדרת זמן הבישול:

ניתן להגדיר את התנור כך שיעצור עם סיום הזמן שצוין, על ידי הגדרת זמן הבישול בקוצב הזמן.

1. בחר את פונקציית הבישול.
 2. גע במקש \odot עד שהסמל \rightarrow יופיע בתצוגה כדי לציין את זמן הבישול.
 3. הגדר את זמן הבישול בעזרת המקשים $+$ / $-$.
- » «לאחר הגדרת זמן הבישול, הסמל \rightarrow ופרוסת הזמן יופיעו בתצוגה ברציפות.

4. הכנס את התבשיל לתנור והגדר את הטמפרטורה בעזרת כפתור הטמפרטורות. הבישול יתחיל.
- »הספירה לאחר של זמן הבישול תתחיל להיות מוצגת עם התחלת הבישול וכשכל חלקי הסמל של פרוסת הזמן מאירים. זמן הבישול שהוגדר מחולק ל 4-חלקים שווים, וכאשר הזמן של כל חלק מסתיים, הסמל של חלק זה כבה. באופן זה תוכל להבין בקלות את היחס שבין זמן הבישול הנותר לבין זמן הבישול הכולל.

הגדרת זמן סיום הבישול לשעה מאוחרת יותר:

לאחר הגדרת זמן הבישול בקוצב הזמן, ניתן להגדיר את זמן סיום הבישול לשעה מאוחרת יותר.

1. בחר את פונקציית הבישול.
2. גע במקש \odot עד שהסמל \rightarrow יופיע בתצוגה כדי לציין את זמן הבישול.
3. הגדר את זמן הבישול בעזרת המקשים $+$ / $-$.

צבי הפעלה

סדר מצבי הפעלה המוצג כאן עשוי להיות שונה מהסדר הקיים במוצר שלך.

חימום עלי ותחתי

החימום העלי והתחתי בפעולה. המזון מתחמם בו-זמנית מלמעלה ומלמטה. לדוגמה, מתאים לעוגות, לתבשילי בצק או לעוגות ותבשילי קדרה בתבניות אפיה. בישול במגש אחד בלבד.



חימום תחת

רק החימום התחתי פועל. מתאים לפיצה ולאחר מכן להשחתת מזון מלמטה. יש להשתמש בפונקציה זו גם לביצוע ניקוי קל בקיטור.



חימום תחתי/עלי עם מאוורר

פועלים חימום עלי, חימום תחתי עם מאוורר (בדופן האחורית). אוויר חם מתפזר במהירות בצורה שווה בכל התנור בעזרת המאוורר. בישול במגש אחד בלבד.



הפעלה עם מאוורר

התנור אינו מחומם. רק המאוורר (בדופן האחורית) מופעל. מתאים להפשרה אטית של מזון גרעיני קפוא בטמפרטורת החדר ולקירור מזון מבושל.



פונקציית זרימה היקפית

אוויר חם שחומם על ידי גוף החימום האחורי יתפזר בצורה שווה בכל התנור במהירות רבה בעזרת מאוורר. ניתן לבשל ארוחות במדפים בגבהים שונים וברוב המקרים אין צורך בחימום מראש. מתאים לבישול במספר מגשים. יש להשתמש בפונקציה זו גם לביצוע ניקוי קל בקיטור.



פונקציית תלת ממד

פועלים חימום עלי, חימום תחתון וחימום בעזרת מאוורר (בדופן האחורית). המזון מבושל בצורה שווה ובמהירות מכל הצדדים. בישול במגש אחד בלבד.



גריל כפול

הגריל הגדול בתקרת התנור פועל. ניתן לבשל בגריל כמות בשר גדולה.



- הנה מנות גדולות או בינוניות במיקום הנכון של רשת המתכת מתחת לגוף החימום של הגריל, לצורך בישול בגריל.
- כוון את הטמפרטורה לטמפרטורה הגבוהה ביותר.
- הפוך את המזון כעבור חצי שעה של בישול בגריל.

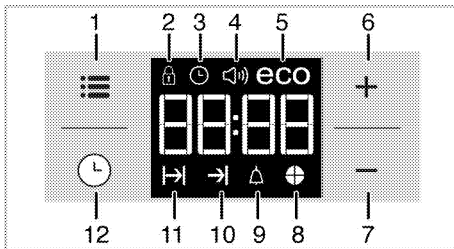
גריל+מאוורר

השפעת הגריל אינה חזקה כמו בבישול בגריל כפול.



- הנה מנות קטנות או בינוניות במיקום המדף הנכון מתחת לגוף החימום של הגריל, לצורך בישול בגריל.
- הגדר את הטמפרטורה הרצויה.
- הפוך את המזון כעבור חצי שעה של בישול בגריל.

שימוש בשעון התנור



- 1 מקש כוונן
- 2 סמל נעילת מקשים
- 3 סמל השעון
- 4 סמל עוצמת ההתראה

מידע כללי על אפייה, צלייה ובישול בגריל

אזהרה

משטחים חמים גורמים לכוויות!
המכשיר עלול להיות חם כשהוא נמצא בשימוש.
אין לגעת במבערים החמים, בחלקים הפנימיים של התנור, בגופי החימום וכו'. הרהק לידים ממשטחים אלה.
השתמש תמיד בכפפות עמידות לחום בעת הכנסת כלים לתנור החם או הוצאתם ממנו.

סכנה:

פתח את דלת התנור בזהירות, מאחר שעלולים להיפלט ממנו אדים.
האדים הנפלטים עלולים לצרוב את ידך, פניך ו/או את עיניך.

עצות לאפייה

- השתמש בצלחות מתכת מתאימות בעלות ציפוי של נדבק או במכלי אלומיניום או בתבניות סיליקון עמידות לחום.
- נצל את כל המקום שעל הרשת.
- הנח את תבנית האפייה באמצע הרשת.
- בחר את מיקום הרשת הנכון לפני הפעלת התנור או הגריל. אין לשנות את מצב הרשת כשהתנור חם.
- שמור שדלת התנור תישאר סגורה.

עצות לצלייה

- תיבול עוף שלם, בשר הודו או חתיכות בשר גדולות במיץ לימון ופלפל שחור לפני הבישול ישפרו את ביצועי הבישול.
- לצליית בשר עם עצמות נדרשות 15 עד 30 דקות נוספות לעומת צליית בשר ללא עצמות באותו גודל.
- כל סנטימטר בעובי הבשר מצריך כ-4 עד 5 דקות בישול.
- השאר את הבשר בתנור למשך כ-10 דקות עם סיום זמן הבישול. הרוטב שנוצר מתפשט בצורה טובה יותר בכל הצלי ואינו נוזל החוצה כשהותכים את הבשר.
- יש להניח דג על כלי חסין אש על הרשת בגובה אמצעי או נמוך יותר.

עצות לבישול בגריל

- כאשר מבשלים בגריל בשר, דגים ועוף, הם מקבלים במהרה גוון חום, יש להם קרום טעים ואינם מתייבשים. חתיכות שטוחות, שיפודי בשר ונקניקיות מתאימים במיוחד לבישול בגריל, כמו גם ירקות עתירי מים, כמו עגבניות וצלל.

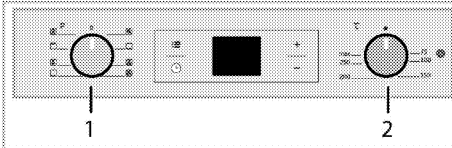
- הנח את החתיכות שיש לבשל בגריל בתפוזרת על רשת הגריל או על תבנית האפייה עם רשת הגריל, כך שלא יהיו גדולים מממדי המבער.
- החלק את רשת הגריל או את תבנית האפייה עם רשת הגריל אל הגובה הרצוי בתנור. אם אתה מבשל בגריל על רשת הגריל, החלק את תבנית האפייה אל הרשת התחתונה כדי לאגור את השומן הוסף מים לתבנית האפייה כדי להקל את תהליך הניקוי.

אזהרה

מזון שאינו מתאים לבישול בגריל מהווה סכנת שריפה. בשל בגריל אך ורק מזון המתאים לחום האינטנסיבי של הגריל. אין להניח את המזון רחוק מדי בחלקו האחורי של הגריל. זהו האזור החם ביותר ומזון שומני עלול להתלקח.

כיצד להפעיל את התנור החשמלי

בחירת טמפרטורה ומצב הפעלה



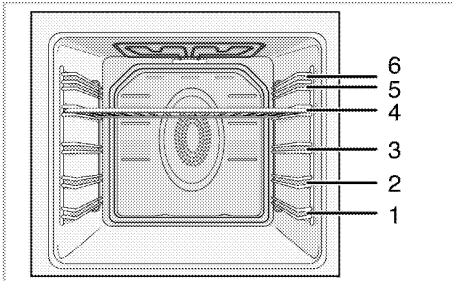
- 1 כפתור הפונקציות
- 2 כפתור התרמוסטט

1. כוון את כפתור הטמפרטורות לטמפרטורה הרצויה.
 2. כוון את כפתור הפונקציות למצב ההפעלה הרצוי.
- «התנור מתחמם לטמפרטורה שכווננה והוא שומר עליה במהלך החימום, גורת הטמפרטורה נשארת דלוקה.

כיווי התנור החשמלי

סובב את כפתור הפונקציות ואת כפתור הטמפרטורות למצב (כיווי) הכפתור פונה כלפי מעלה.) חשוב להציב את רשת הגריל על רשת המתכת בצורה נכונה. יש להכניס את רשת הגריל בין רשתות המתכת כפי שמודגם באיור.

אין לאפשר לרשת הגריל להישען על הדופן האחורית של התנור. החלק את רשת הגריל לחלק הקדמי של רשת המתכת וקבע אותה בעזרת הדלת לקבלת ביצועי גריל טובים.



5. כבה את הגריל; ראה כיצד להפעיל את הגריל ,

עמוד 22



עשן וריחות עלולים להיפלט במשך שעותיים במהלך ההפעלה הראשונה. זוהי תופעה רגילה. ודא שהחדר מאוורר היטב כדי להיפטר מהעשן והריחות. יש להימנע משאיפה ישירה של העשן והריחות הנפלטים.

תנור גריל

1. הוצא מהתנור את כל תבניות האפייה ואת רשת הגריל.
2. סגור את דלת התנור.
3. בחר בעוצמת הגריל הגבוהה ביותר, ראה כיצד להפעיל את הגריל, עמוד 22.
4. הפעל את התנור למשך כ 30-דקות.

עצות לחיסכון באנרגיה

הנתונים הבאים יעזרו לך להשתמש במכשיר בצורה אקולוגית ולחסוך באנרגיה.

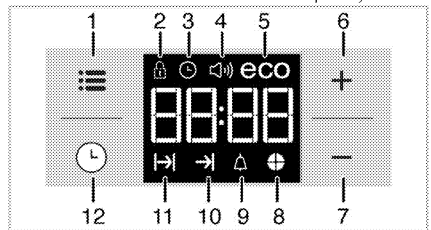
- השתמש לתנור בכלי בישול כהים או מצופים באמאיל, מאחר שהעברת החום בהם יעילה יותר.
- לפני בישול התבשילים, חמם מראש את התנור, אם כך מומלץ על ידי במדריך למשתמש או בהוראות הבישול.
- במהלך הבישול, אין לפתוח לעתים תכופות את דלת התנור.
- נסה ככל שניתן לבשל יותר מתבשיל אחד בתנור בו זמנית. תוכל לבשל על ידי הנחת שני כלי בישול על רשת הגריל.
- בשל יותר מתבשיל אחד זה אחר זה. התנור כבר חם.
- ניתן לחסוך אנרגיה על ידי כיבוי התנור החשמלי כמה דקות לפני סיום זמן הבישול שנקבע. אין לפתוח את דלת התנור.
- יש להפשיר תבשילים קפואים לפני הבישול.

שימוש ראשון

הגדרת זמן

בזמן ביצוע הכוונונים, יהבהבו הסמלים הרלוונטיים בתצוגה.

להץ על המקשים **+/-** כדי להגדיר את השעה ביום לאחר שהתנור מופעל בפעם הראשונה. אמת את ההגדרה בנגיעה בסמל והמתן 4 שניות מבלי לגעת במקשים כלשהם, לצורך אימות.



- 1 מקש כוונון
- 2 סמל נעילת מקשים
- 3 סמל השעון
- 4 סמל עוצמת ההתראה
- 5 סמל מצב חיסכון
- 6 מקש פלוס
- 7 מקש מינוס
- 8 סמל עוגת הזמן
- 9 סמל התראה
- 10 סמל זמן סיום הבישול
- 11 סמל זמן בישול

אם השעה ההתחלתית אינה מוגדרת, השעון יפעל החל משעה **12:00** והסמל יוצג. הסמל ייעלם לאחר שהשעה הוגדרה.

הגדרות השעה הנוכחית יבטולו במקרה של תקלה בחשמל. יהיה צורך לכוונן אותן מחדש.

ניקוי המכשיר בפעם הראשונה

עלול להיגרם נזק לפני השטח של התנור עקב שימוש בתכשירי ניקוי או חומרי ניקוי. אין להשתמש במהלך הניקוי בתכשירי ניקוי חזקים, אבקות/משחות ניקוי חזקות או בעצמים חדים.

1. הסר את כל חומרי האריזה.
2. נגב את משטחי המכשיר במטלית לחה או בספוגית ויבש אותם במטלית.

חימום ראשון

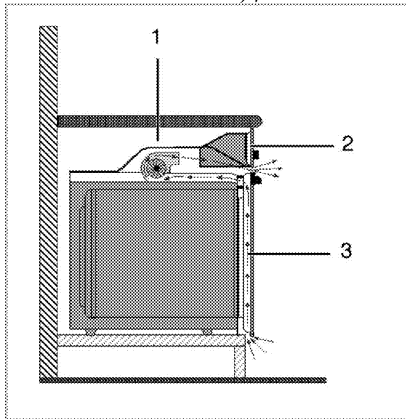
חמם את המוצר למשך כ-30 דקות וכבה אותו. באופן זה, יישרפו ויוסרו כל שאריות חומרי הייצור או שכבות הייצור.

אזהרה
משטחים חמים גורמים לכוויות! המכשיר עלול להיות חם כשהוא נמצא בשימוש. אין לגעת במכשירים החמים, בחלקים הפנימיים של התנור, בגופי החימום וכו'. הרחק ילדים ממשטחים אלה. השתמש תמיד בכפפות עמידות להום בעת הכנסת כלים לתנור החם או הוצאתם ממנו.

תנור חשמלי

1. הוצא מהתנור את כל תבניות האפייה ואת רשת הגריל.
2. סגור את דלת התנור.
3. בחר מצב סטטי.
4. בחר בעוצמת הגריל הגבוהה ביותר, ראה כיצד להפעיל את התנור החשמלי, עמוד 17.
5. הפעל את התנור למשך כ-30 דקות.
6. כבה את התנור; ראה כיצד להפעיל את התנור החשמלי, עמוד 17

למוצרים שמוצקן בהם מאורר קירור) שהיא לא תימצא במוצר שלך.)



- 1 מאורר קירור
- 2 לוח בקרה
- 3 דלת

מאורר הקירור המובנה מקרר הן את הארון המובנה ואת הן חזית המוצר.

מאורר הקירור ממשיך לפעול במשך כ 20-30 דקות לאחר כיבוי התנור.

אם בישלת על ידי תכנות קוצב הזמן של התנור, גם המאורר יכבה עם סיום זמן הבישול ביחד עם כל הפונקציות



בדיקה סופית

1. חבר את הכבל לשקע החשמל והפעל את המוצר.
2. בדוק את הפונקציות.

סילוק המוצר הישן

- שמור את הקופסה המקורית של המוצר כדי להוביל את המוצר בתוכה. ציית להוראות שעל קופסת הקרטון. אם קופסת הקרטון המקורית אינה ברשותך, ארוז את המוצר בחומר אריזה המכיל בועות או בקרטון עבה והדבק אותו היטב בסרט הדבקה.
- כדי שרשת הגריל והתבנית שבתוך התנור לא יגרמו נזק לדלת התנור, הנח פיסת קרטון על דלת התנור מבפנים ממול למיקום התבניות. הדבק בסרט הדבקה את דלת התנור לקירותיו הצדיים.
- אין להשתמש בדלת או בידית הדלת להרמת המוצר או להזזתו.

אין להניח חפצים כלשהם על המוצר ויש להזיזו במצב אנכי.



בדוק את המראה הכללי של המוצר וודא שאין בו נזקים אפשריים שיכלו להיגרם במהלך ההובלה.



סכנה:



אסור שכבל החשמל יהיה מהודק, מעוקם או לכוד וכן אסור שהוא יבוא במגע עם חלקים המים במוצר. כבל חשמל שניזוק יוחלף על ידי חשמלאי מוסמך. וזאת כדי למנוע סכנת התחשמלות, קצר או שריפה!

- על החיבור להתבצע בהתאם לתקנות הארציות.
- חייבת להיות התאמה בין נתוני אספקת החשמל לבין הנתונים המצוינים בלוחית הנתונים של המוצר. פתח את הדלת הקדמית כדי לראות את לוחית הנתונים.
- על כבל החשמל של המוצר להתאים לערכים המצוינים בטבלה" מפרטים טכניים".

סכנה:



לפני שמתחילים בעבודה כלשהי בהתקנת החשמל יש לנתק את המוצר ממערכת החשמל. קיימת סכנת התחשמלות!

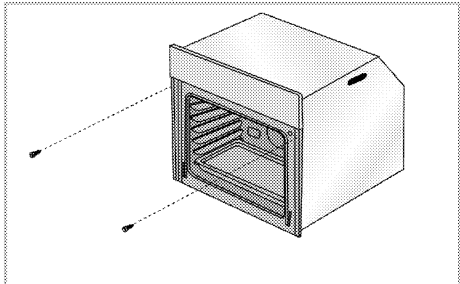
לאחר ההתקנה, על תקע כבל החשמל להיות נגיש (אין למתוח אותו מעל הכיריים).



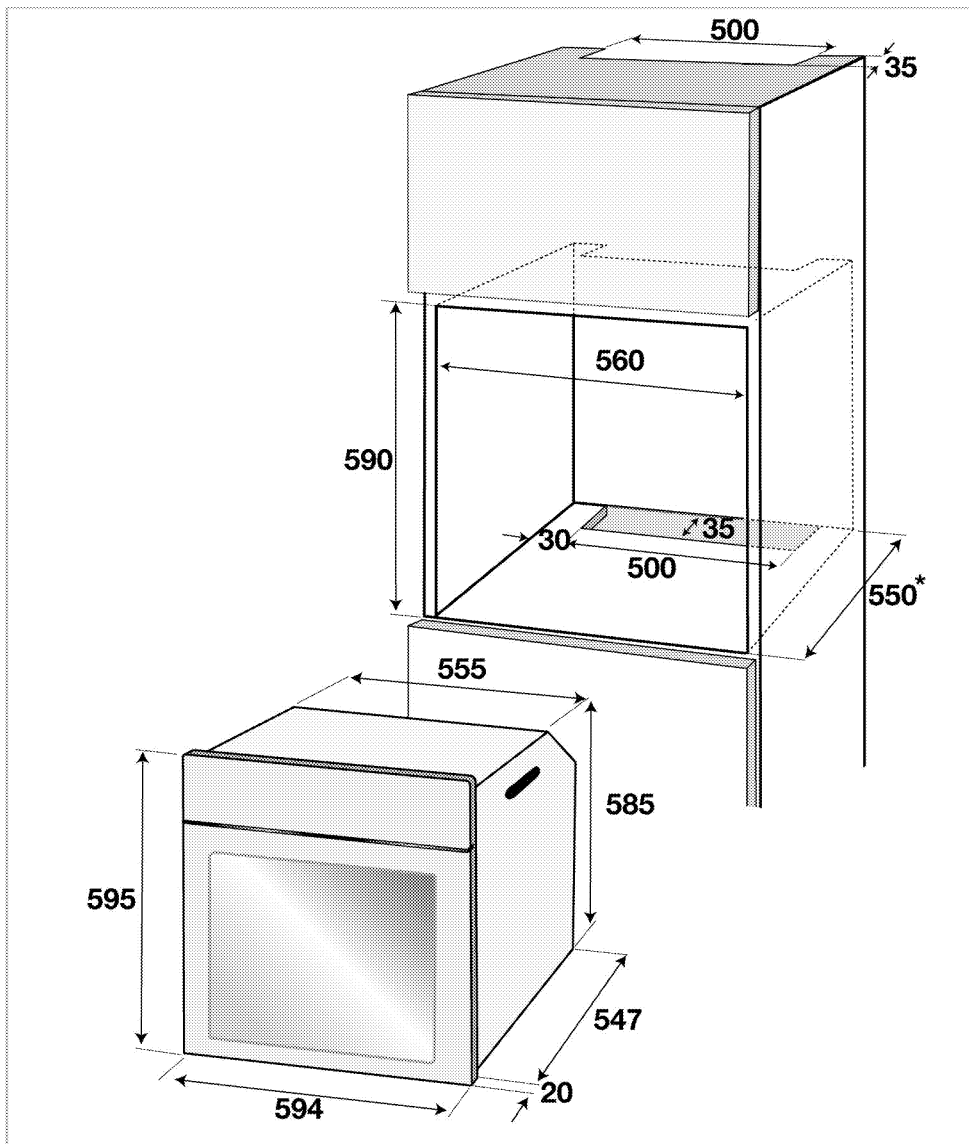
חבר את כבל החשמל לשקע.

התקנת המוצר

1. החלק את התנור אל הארון, ישר אותו וקבע אותו; בו זמנית ודא שכבל החשמל אינו קרוע ו/או לכוד.



קבע את התנור בעזרת 2 ברגים כפי שמודגם באיור.



לא תהיה אחראית לנזקים כלשהם שייגרמו כתוצאה משימוש במוצר ללא התקנת כבל הארקה בהתאם לתקנות המקומיות.

* דקות

התקנה וחייבור

- יש להתקין את המוצר בהתאם לכל תקנות הגז והחשמל המקומיות.

חייבור לחשמל




חבר את המוצר לשקע/קו מוארק המוגן על ידי נתיך בקיבולת מתאימה, כפי שמצוין בטבלה" מפרטים טכניים". בעת השימוש במוצר, עם שנאי או בלעדיו, יש להקפיד על התקנת כבל הארקה על ידי חשמלאי מוסמך. החברה שלנו

סכנה:






המוצר יחובר לחשמל רק על ידי איש מקצוע מורשה ומוסמך. תקופת האחריות של המוצר מתחילה לאחר שהותקן בצורה נכונה. היצרן לא יהיה אחראי לנזקים שייגרמו על ידי פעולות שיבצעו אנשים בלתי מורשים.

- על משטחים, שכבות סינתטיות ודבק שבהם משתמשים להיות עמידים לחום (100 °C מינימום). יש לקבוע את גובה ארונות המטבח ולקבוע אותם.
- אם קיימת מגירה מתחת לתנור, יש להתקין מדף בין התנור לבין המגירה.
- את המכשיר יישאו שני אנשים לפחות.

<p>אין להתקין את המוצר ליד מקררים או מקפיאים. החום הנפלט מהמוצר יגביר את צריכת האנרגיה של יחידות הקירור.</p>	
<p>אין להשתמש בדלת ו/או בידית הדלת לנשיאת המוצר או להזזתו.</p>	
<p>אם למוצר יש ידיות מתכת, דחוף את הידיות אחורה לקירות הצדדיים לאחר הזזת המוצר.</p>	

את המוצר יתקין אדם מוסמך בהתאם לתקנות התקפות. אם לא כן, יבוטל תוקף האחריות. היצרן לא יהיה אחראי לנזקים שייגרמו על ידי פעולות שיבצעו אנשים בלתי מורשים ויהיה לבטל את האחריות.

<p>הכנת המיקום והתקנת חיבורי החשמל למוצר הן באחריות הלקוח.</p>	
<p>סכנה: יש להתקין את המוצר בהתאם לכל תקנות הגז ו/או החשמל המקומיות.</p>	
<p>סכנה: לפני ההתקנה, ערוך בדיקה הזוטית וודא שאין פגמים במוצר. אם מצאת פגמים במוצר, אל תיתן שיתקינו אותו. מוצרים פגומים מהווים סכנה לבריאותך.</p>	

לפני ההתקנה


המכשיר נועד להתקנה בארונות מטבח שניתן לרכוש בתנויות. יש להשאיר מרחק בטיחותי בין המכשיר לבין קירות המטבח והרהיטים. ראה אזור) ערכים במ"מ.



מפרטים טכניים

מתח/תדר	(220-240 V וולט) ~ 50 Hz (הרץ)
סה"כ צריכת חשמל	(2.5 kW קילוואט)
נתיך	16 אקוט
סוג כבל / חתך	דקות H05VV-FG 3 x 1.5 מ"מ ²
ממדים חיצוניים) גובה/רוחב/עומק)	595 מ"מ x 594 מ"מ x 567 מ"מ
ממדים להתקנה) גובה/רוחב/עומק)	590 מ"מ* או 600 מ"מ x 560 מ"מ x דקות 550 מ"מ
תנור ראשי	תנור רב-תכליתי
נורה פנימית	15/25 וואט
צריכת חשמל של הגריל	(2.2 kW קילוואט)

נתונים בסיסיים: הנתונים המופיעים על תווית האנרגיה של תנורי החשמל תואמים לתקן EN 60350-1 / IEC 60350-1. ערכים אלה נקבעו בעומס רגיל עם פונקציות חימום תחתון-עליון או חימום בעזרת מאוורר) אם קיימות. סיווג יעילות אנרגיה נקבע בהתאם לסדר העדיפות הבא, בהתאם להימצאותן של הפונקציות הרלוונטיות במוצר - 1. בישול עם מאוורר הסכוני -2, בישול אטי טורבו -3, בישול טורבו -4, חימום תחתון/עליון בעזרת מאוורר -5, חימום עליון ותחתון.

** ראה. התקנה, עמוד 12.

 <p>הערכים המצוינים בתוויות המוצר או במסמכים המצורפים אליו התקבלו בתנאי מעבדה לפי התקנים הרלוונטיים. ערכים אלה עשויים להשתנות בהתאם לתנאים התפעוליים והסביבתיים של המוצר.</p>
--

 <p>המפרטים הטכניים עשויים להשתנות ללא הודעה מוקדמת כדי לשפר את איכות המוצר.</p>
 <p>הנתונים המספריים המופיעים במדריך זה נועדו להמחשה וייתכן שלא יתאימו בדיוק למוצר ברשותך.</p>

תכולת האריזה

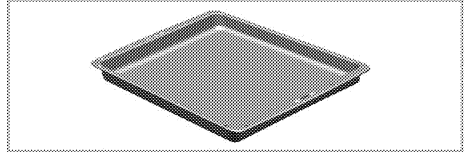


האבזורים המסופקים יכולים להשתנות בהתאם לדגם המוצר. ייתכן שלא כל האבזורים המתוארים במדריך למשתמש יהיו קיימים במוצר שלך.

1. מדריך למשתמש

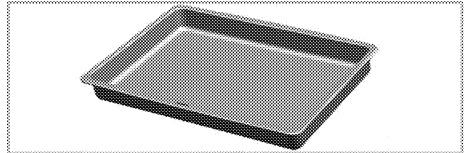
2. תבנית גור

משמשת לתבשילי בצק, מזון קפוא וכמויות גדולות של צלי.



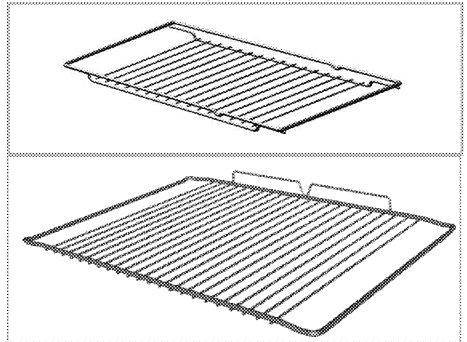
3. תבנית עמוקה

משמשת לתבשילי בצק, מגות צלי גדולות, תבשילים עסיסיים ולאגירת השומן בעת השימוש בגריל.



4. מדף רשת מתכת

משמשת לצלייה וכמצע לאפייה, צלייה או בישול ולהנחת תבשיל קדירה במדף הרצוי.

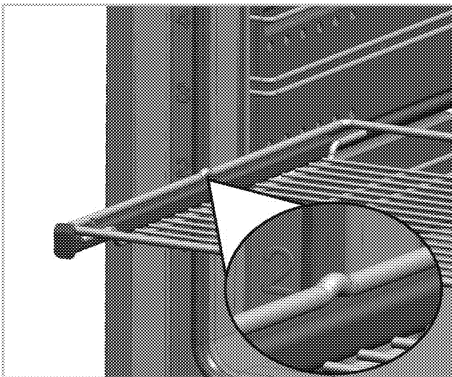
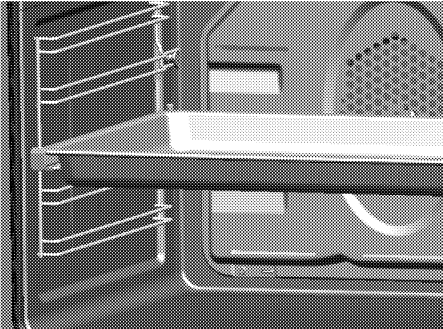


5. הנחה נכונה של מדף הרשת והתבנית על המדפים הטלסקופיים

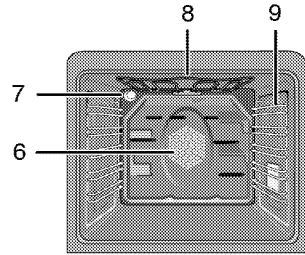
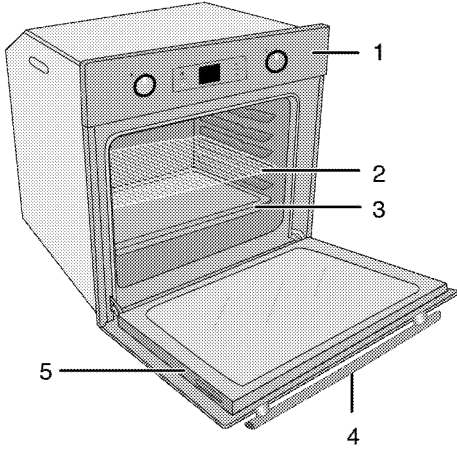
תכונה זו היא אופציונאלית. ייתכן שהיא לא תימצא במוצר שלך.

המדפים הטלסקופיים מאפשרים לך להציב ולהסיר בקלות את התבניות ואת מדף רשת.

בעת השימוש בתבנית ובמדף הרשת עם המדפים הטלסקופיים, ודא שהפינים בחלק האחורי של המדף הטלסקופי ניצבים מול קצות מדף הרשת והתבנית.

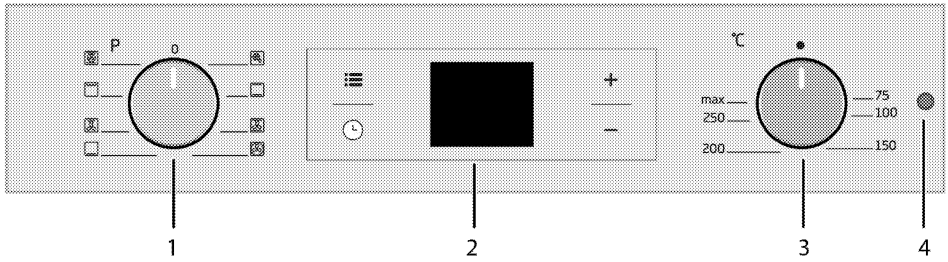


סקירה כללית



- 6 מגש (מנוע המאוורר) מאחורי מבער הפלדה)
- 7 נורה
- 8 גוף חימום עלי
- 9 מיקומי המדפים

- 1 לוח בקרה
- 2 מדף רשת מתכת
- 3 מגש
- 4 ידית
- 5 דלת



- 1 כפתור הפונקציות
- 2 קוצב זמן דיגיטלי
- 3 כפתור התרמוסטט
- 4 נורת התרמוסטט

- ודא שהשקע שאליו מחובר המכשיר אינו רטוב או לך.
- שימוש מיועד
- מוצר זה נועד לשימוש ביתי. שימוש מסחרי אינו קביל.
- "זהירות: מכשיר זה נועד לבישול בלבד. אין להשתמש בו למטרות אחרות, כמו חימום החדר, למשל."
- אין להשתמש במוצר זה לחימום צלחות מתחת לגריל, לייבוש מגבות ומטליות כלים וכו' על-ידי תלייתן על הידיות ולחימום.
- היצרן לא יהיה אחראי לנזק כלשהו שייגרם כתוצאה משימוש או מטיפול שגויים.
- ניתן להשתמש בתנור להפשרת מזון, אפייתו, צלייתו ובישולו בגריל.

בטיחות לילדים

- אזהרה: חלקים נגישים עלולים להתחמם במהלך השימוש. יש להרחיק ילדים קטנים מהתנור.
- חומרי האריזה מסוכנים לילדים. יש להרחיק את חומרי האריזה מילדים.
- יש לסלק את כל חלקי האריזה בהתאם לתקני איכות הסביבה.
- מוצרי חשמל מסוכנים לילדים.
- הרחק ילדים מהמוצר כשהוא פועל ואל תרשה להם לשחק במוצר.

סילוק המוצר הישן

תאימות להנחיית WEEE על פסולת של מכשירים חשמליים ואלקטרוניים (וסילוק פסולת המוצר):



מוצר זה מציינת להנחיה WEEE של האיחוד האירופי (2012/19/EU) מכשיר זה נושא סמל מיון לפסולת של מכשירים חשמליים ואלקטרוניים (WEEE). מוצר זה יוצר עם חלקים וחומרים באיכות גבוהה, אשר ניתן לעשות בהם שימוש חוזר והם מתאימים למיחזור. אין לסלק את פסולת המוצר ביחד עם הפסולת הביתית ופסולת מסוגים אחרים בסוף חיי השירות שלו. כך את המוצר אל מרכז האיסוף למיחזור ציוד חשמלי ואלקטרוני. היוועץ ברשויות המקומיות כדי ללמוד אודות מרכזי איסוף אלה.

תאימות להנחיית RoHS ההנחיה להגבלת חומרים מסוכנים

המוצר שרכשת תואם את הנחיית RoHS של האיחוד האירופי (2011/65/EU) הוא אינו מכיל חומרים מזיקים או אסורים המצוינים בהנחיה.

סילוק חומרי האריזה

חומרי האריזה מסוכנים לילדים. שמור את חומרי האריזה במקום בטוח מחוץ להישג ידם של ילדים. חומרי האריזה של המוצר מיוצרים מחומרים שניתן למחזור. סלק אותם בצורה נכונה ומיין אותם בהתאם להוראות לגבי פסולת ממזוהרת. אין לסלק אותם ביחד עם הפסולת הביתית הרגילה.

עלולים לשרוט את המשטח ולגרום להתנפצות הזכוכית.

• אין להשתמש בקיטור לניקוי

• המכשיר, מכיוון שהוא עלול לגרום להתחשמלות.

• (משתנה בהתאם לדגם המוצר).

• הנחה נכונה של מדף הרשת והתבנית על רשת המתכת

חשוב להניח בצורה נכונה את מדף

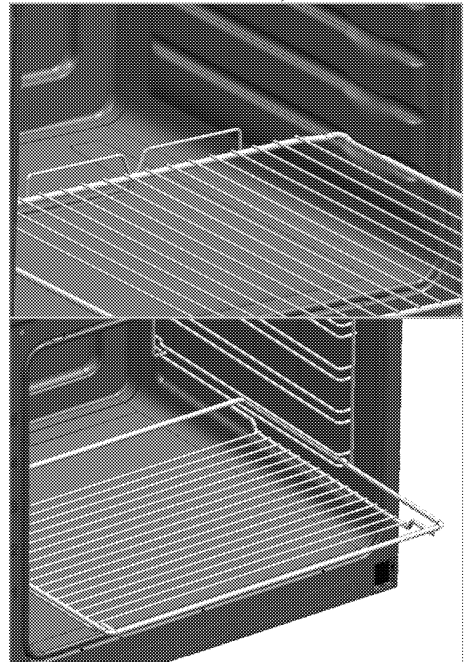
הרשת ו/או את התבנית על המדף.

החלק את מדף הרשת או את התבנית

בין 2 המסילות וודא שהן מאוזנות

לפני שתניח עליהם מזון) ראה את

האיור הבא.)



• אין להשתמש במוצר אם זכוכית

הדלת הקדמית הוסרה או נסדקה.

• ידית התנור לא נועדה לייבוש

מגבות. אין לתלות עליו מגבות,

כפפות או אריגים דומים אחרים,

כאשר פונקציית הגריל מופעלת

בדלת פתוחה.

• השתמש תמיד בכפפות עמידות לחום

בעת הכנסת כלים לתנור החם או

הוצאתם ממנו.

הנח את נייר האפייה על סיר

הבישול או על האביזר של התנור

(מגש, רשת גריל וכו' (יחד עם המזון

ולאחר מכן הכנס את הכול לתנור

שחומם מראש. הסר את החלקים

המיותרים של נייר האפייה הבולטים

מהאביזר או מהסיר כדי למנוע סכנה

שהנייר ייגע בגופי החימום של

התנור. בשום פנים ואופן אין

להשתמש בנייר אפייה בטמפרטורת

הפעלה הגבוהה מהערך המצוין עבור

נייר האפייה. אין להניח את נייר

האפייה ישירות על בסיס התנור.

• אזהרה: מחשש להתחשמלות, ודא

שהמכשיר מכובה לפני החלפת

הנורה.

• אין להתקין את המכשיר מאחורי

דלת מהודרת, כדי שלא ייגרם לה

נזק כתוצאה מהתחממות יתר.

• יש להציב את המוצר ישירות על

הרצפה. אין להניח אותו על כן או

על מעמד.

לצורך שמירה על אמינות המוצר ומניעת

שריפה:

• ודא שהתקע מתאים לשקע ואינו

גורם לניצוץ.

• אין להשתמש בכבל פגום או חתוך

או בכבל מאריך, אלא רק בכבל

המקורי.

- יש לנתק את המוצר מהחשמל במהלך פעולות התקנה, תחזוקה, ניקוי ותיקון.
- אם כבל החשמל של המוצר ניזוק, הוא יוחלף על ידי היצרן, סוכן השירות של היצרן או איש מקצוע מוסמך, וזאת כדי למנוע סיכון אפשרי.
- יש להתקין את המכשיר באופן שניתן יהיה לנתקו לחלוטין מרשת החשמל. ההפרדה תסופק על ידי תקע, או מתג המובנה להתקנה חשמלית מקובעת, בהתאם לתקנות הבנייה.
- המשטח האחורי של התנור מתחמם כאשר הוא נמצא בשימוש. ודא שחיבורי חשמל אינם באים במגע עם המשטח האחורי, שכן עלול להיגרם להם נזק.
- אין ללכוד את כבל החשמל בין דלת התנור לבין המסגרת של התנור ואין להעביר אותו על פני משטחי הבישול החמים. שכן, חומר הבידוד של הכבל עלול להינתך ולגרם לשריפה עקב קצר.
- עבודה כלשהי בצידוד חשמל ובמערכות גז תבוצע אך ורק על ידי אנשים מוסמכים ומורשים.
- במקרה של נזק כלשהו, כבה את המוצר ונתק אותו מהחשמל. לשם כך, נתק את הנתיך בבית.
- ודא שנתוני הנתיך תואמים למוצר. בטיחות המוצר
- אזהרה: המכשיר והחלקים הנגישים שלו מתחממים במהלך השימוש. יש
- להימנע ממגע בגופי החימום. יש להרחיק מהמכשיר ילדים בני 8 ומטה, אלא אם כן הם נמצאים בהשגחה מתמדת.
- אין להשתמש במוצר תחת השפעת אלכוהול או סמים, כאשר כושר השיפוט והקואורדינציה שלך לקויים.
- היזהר כשאתה משתמש במשקאות חריפים בתבשילים שלך. האלכוהול מתנדף בטמפרטורות גבוהות ועלול לגרום לשריפה, מאחר שהוא יכול להתלקח כשהוא בא במגע עם משטחים חמים.
- אין להציב חומרים דליקים קרוב למוצר, מאחר שצדיו עשויים להתחמם במהלך השימוש.
- המכשיר מתחמם תוך כדי שימוש. יש להימנע ממגע בגופי החימום שבתוך התנור.
- יש להקפיד שלא לחסום את חריצי האוורור.
- אין לחמם בתנור קופסאות שימורים סגורות וצנצנות זכוכית סגורות. הלחץ המצטבר בפחית/צנצנת עלול לגרום להתנפצותה.
- אין להניח תבניות אפייה, כלים או נייר אלומיניום ישירות על תחתית התנור. הצטברות החום עלולה לגרום נזק לתחתית התנור.
- אין להשתמש בכלי ניקוי גסים הגורמים לשריטות או בכלי גירוד חדים ממתכת לצורך ניקוי דלת הזכוכית של התנור, מאחר שאלה

1 הוראות ואזהרות חשובות לשמירה על הבטיחות ועל איכות הסביבה

- סעיף זה מכיל הוראות בטיחות שיעזרו לך להתגונן מפני סיכון לגרימת נזק גופני או נזק לרכוש. אי ציות להוראות אלה יגרור ביטול תוקף של כל סוגי האחריות. בטיחות כללית
 - מכשיר זה נועד לשימוש על ידי ילדים מגיל 8 ואילך וכן על ידי אנשים בעלי יכולת פיזית ירודה או בעלי לקויות חישתיות או שכליות או חסרי ניסיון או ידע הולמים, אם הם משתמשים במכשיר בצורה בטוחה בהשגחתו ובהנחייתו של אדם מבוגר ומבינים את הסכנות הכרוכות בשימוש במכשיר.
 - אסור לילדים לשחק במכשיר. אסור לילדים לנקות או לבצע תחזוקת משתמש ללא השגחה.
 - המכשיר לא נועד לשימוש על ידי אנשים או ילדים בעלי יכולת פיזית ירודה או בעלי לקויות חישתיות או שכליות או חסרי ניסיון או ידע הולמים, אלא אם כן הם משתמשים במכשיר תחת השגחתו או לפי הוראתו של אדם האחראי לבטיחותם.
 - אין להרשות לילדים לשחק במכשיר.
 - אם המוצר נמסר למישהו אחר לשימוש אישי או לשימוש כמוצר משומש, יש למסור יחד אתו גם את המדריך למשתמש, תוויות המוצר ומסמכים וחלקים רלוונטיים אחרים.
- את פעולות ההתקנה והתיקון יבצעו נציגי שירות מורשים. היצרן לא יישא באחריות לנזקים כתוצאה מפעולות שנעשו על ידי גורמים בלתי מוסמכים. פעולות אלה יגרמו לביטול האחריות. קרא בעיון את ההוראות לפני ההתקנה.
- אין להפעיל את המוצר אם הוא פגום או אם נגרם לו נזק בולט לעין. ודא שכפתורי הפונקציות של המוצר מכובים לאחר כל שימוש.
- בטיחות בחשמל
- אם קיימת תקלה במוצר, יש להפעילו אך ורק לאחר שתוקן על ידי נציג שירות מוסמך. קיימת סכנת התחשמלות!
 - חבר את המוצר לשקע/קו מוארק כאשר המתח וההגנה הם על פי המצוין בטבלה "מפרטים טכניים". בעת השימוש במוצר, עם שנאי או בלעדיו, יש להקפיד על התקנת כבל הארקה על ידי חשמלאי מוסמך.
 - החברה שלנו לא תהיה אחראית לבעיות שיתעוררו כתוצאה משימוש במוצר ללא התקנת כבל הארקה בהתאם לתקנות המקומיות.
 - אין לשטוף את המוצר על ידי התזת מים מעליו או הרטבתו במים! קיימת סכנת התחשמלות!
 - לעולם אין לגעת בתקע בידיים רטובות. אין להוציא את התקע מהשקע על ידי משיכת הכבל, אלא תמיד על ידי משיכת התקע מהשקע.


15	הגדרת זמן	1	הוראות ואזהרות חשובות לשמירה על
15	ניקוי המכשיר בפעם הראשונה	5	הבטיחות ועל איכות הסביבה
15	חימום ראשון	5	בטיחות כללית
17	5 כיצד להפעיל את התנור	5	בטיחות בחשמל
81	מידע כללי על אפייה, צלייה ובישול בגריל	6	בטיחות המוצר
17		8	שימוש מיועד
17	כיצד להפעיל את התנור החשמלי	8	בטיחות לילדים
18	צבי הפעלה	8	סילוק המוצר הישן
18	שימוש בשעון התנור	8	סילוק חומרי האריזה
20	טבלת זמני בישול	9	2 מידע כללי
22	כיצד להפעיל את הגריל	9	סקירה כללית
22	טבלת זמני בישול בגריל	9	תכולת האריזה
23	6 תחזוקה וטיפול	10	מפרטים טכניים
23	מידע כללי	12	3 התקנה
23	ניקוי לוח הבקרה	12	לפני ההתקנה
23	ניקוי התנור	12	התקנה וחיבור
24	הסרת דלת התנור	13	סילוק המוצר הישן
25	הסרת זכוכית הדלת הפנימית	14	4 הכנה
26	החלפת נורת התנור	15	עצות לחיסכון באנרגיה
27	7 איתור תקלות	15	שימוש ראשון


קרא תחילה מדריך למשתמש זה!


לקוח יקר, תודה שהעדפת מוצר מתוצרת Blomberg. אננו מקווים שתפיק את התוצאות הטובות ביותר מהמוצר, אשר יוצר באיכות גבוהה ובטכנולוגיה החדשנית ביותר. לכן, קרא בעיון את כל המדריך למשתמש, כולל כל המסמכים הנלווים אליו, לפני שתשתמש במוצר ושמור אותו בהישג יד לעיון בעתיד. אם אתה מעביר את המוצר למישהו אחר, מסור אותו יחד עם מדריך זה. פעל בהתאם לכל האזהרות והמידע המופיעים במדריך למשתמש. זכור כי מדריך למשתמש זה מתאים גם למספר דגמים אחרים. ההבדלים בין הדגמים יזוהו במדריך.


הסברים על הסמלים


הסמלים הבאים משמשים לאורך המדריך למשתמש הזה:

מידע חשוב או עצות שימושיות לגבי השימוש.	
---	--

אזהרה לגבי מצבים מסוכנים שעלולים לפגוע בחיי אדם וברכוש.	
---	--

אזהרה מפני התחשמלות.	
----------------------	--

אזהרה מפני סכנת שריפה.	
------------------------	--

אזהרה מפני משטחים חמים.	
-------------------------	---



Arçelik A.Ş.
Karaağaç caddesi No:2-6
34445 Sütlüce/Istanbul/TURKEY
Made in TURKEY

2101!

ראלקו מוצרי צריכה בע"מ
המצודה 31 אזור 5800174



לקוח נכבד !

קבוצת ראלקו מברכת אותך לרגל רכישת מוצר חשמלי זה מתוך מגוון מתנורי הבישול והאפייה המשולבים החדשים והיוקרתיים מתוצרת **Blomberg** המיובאים ע"י חברת **ראלקו מוצרי צריכה בע"מ**, מיושמות הטכנולוגיות החדשות ביותר המעניקות ביצועי חימום ובישול מזון מעולים ומבטיחים בטיחות מושלמת ונוחות מרבית בשימוש.

בקווי העיצוב הנקיים ובאסטטיקה המודרנית שלו, תנור ה- **Blomberg** החדש שברשותכם משתלב בצורה הרמונית במטבח וממזג בהצלחה קלות בשימוש עם ביצועי בישול מעולים.

חברת **ראלקו מוצרי צריכה בע"מ** רואה בנוחות שלכם אתגר עליון ושוקדת ללא הרף לשיפור השירות המוענק ללקוחות.

הוראות ההתקנה וההפעלה מאפשרות לכם שימוש נוח ויעיל בתנור. נא קראו בעיון רב את ההוראות ואנו משוכנעים שתפיקו הנאה מושלמת מהתנור.

למען שמירה על המוצר ותוחלת חיים ארוכה הננו ממליצים לך לקוח יקר לרכוש בעת ההתקנה/הדרכה את האביזרים הבאים:

מגן בפני נחשולי מתח וברקים מתוצרת **Q-TRADE** המעניק לך הגנה בפני אספקת חשמל בלתי סדירה וברקים אשר אינם מכוסים במסגרת האחריות.

לרכוש את המגן מתחנת השרות מוענקת ע"י השרות אחריות בפני כשל של המגן בכל תקופת האחריות למוצר שרכשת והאחריות למוצר תכלול גם נזק מאספקת חשמל בלתי סדירה ו/או פגיעת ברק.

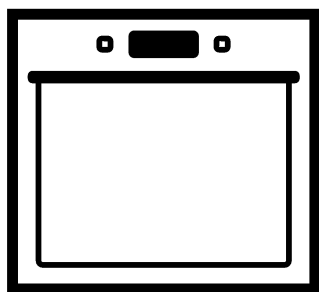
*מגן שלא נרכש מתחנת השרות אינו מעניק אחריות לנזקים המוחרגים בתעודה.

מונע אבנית למכונת כביסה ומדיח המונע היווצרות אבן ומזהמים אחרים מצנרת המים ומאריך את חיי המוצר.

עגלה למכונת כביסה המתאימה למכונת הכביסה שרכשת ואינה גורמת לנזקים למכונה כתוצאה מחוסר התאמה ואיכות ירודה (נזקים שאינם כלולים באחריות למוצר)

חומר ניקוי מסכי LCD הכולל מטלית מיוחדת ומונע נזקים למסך הטלויזיה.

בכבוד רב
ראלקו מוצרי צריכה בע"מ



תנור מובנה

מדריך למשתמש

OZN 9321 X